

外徑分厘卡

標準型



■ 精度:

- 平面度
最大測定長300mm以下 0.6 μm
最大測定長1000mm以下 1.0 μm
- 平行度
 $(2 + \frac{\text{最大測定長}}{100}) \mu\text{m}$
- 器差
 $\pm (2 + \frac{\text{最大測定長}}{75}) \mu\text{m}$

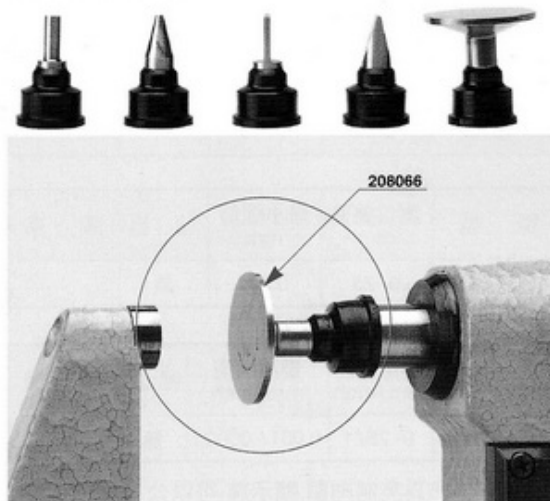
型號	測定範圍 mm	最小讀值 mm	牌價
103-137	0-25	0.01	
103-138	25-50		
103-139	50-75		
103-140	75-100		
103-141	100-125		
103-142	125-150		

型號	測定範圍 mm	最小讀值 mm	牌價
103-143	150-175	0.01	
103-144	175-200		
103-145	200-225		
103-146	225-250		
103-147	250-275		
103-148	275-300		

型號	測定範圍 mm	最小讀值 mm	牌價
103-129	0-25	0.001	
103-130	25-50		
103-255	50-75		

型號	測定範圍 mm	最小讀值 mm	牌價
103-256	75-100	0.001	
103-257	100-125		
103-258	125-150		

可更換測鉗



型號	外觀尺寸mm	牌價
208062		
208063		
208064		
208065		
208066		

註: 適用於 φ6.35mm 測鉗